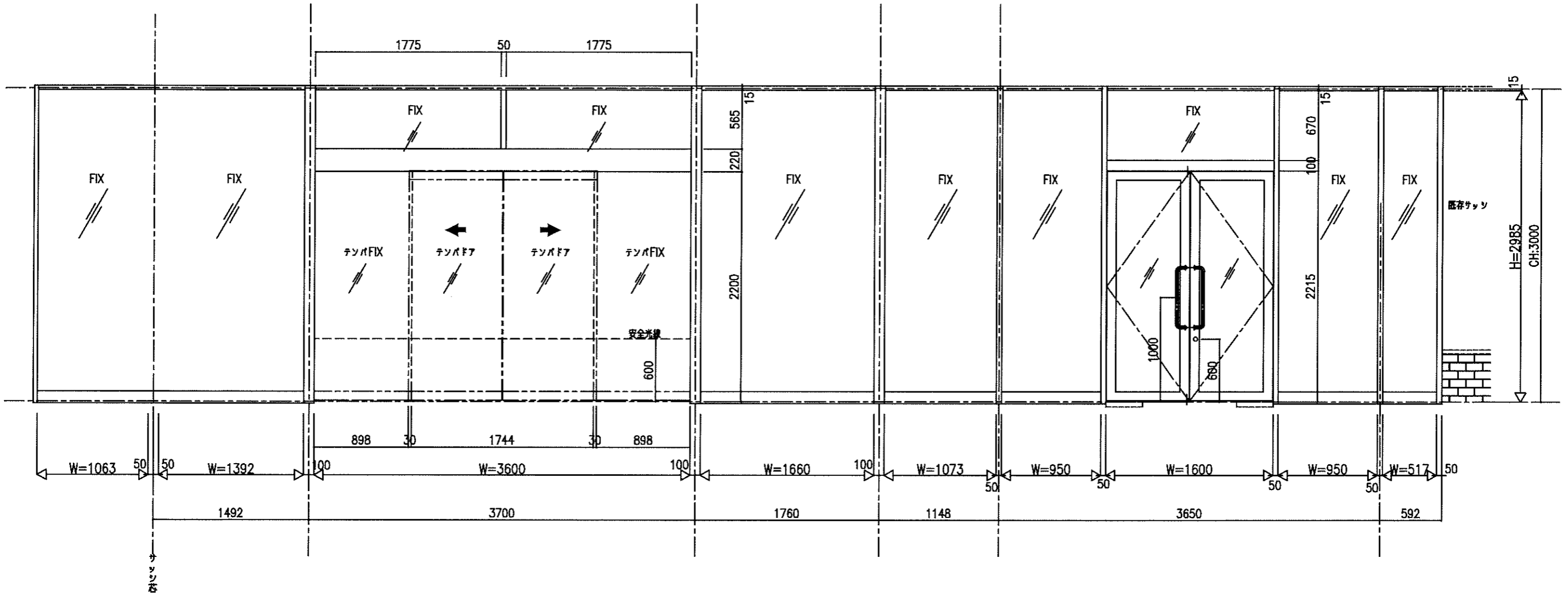


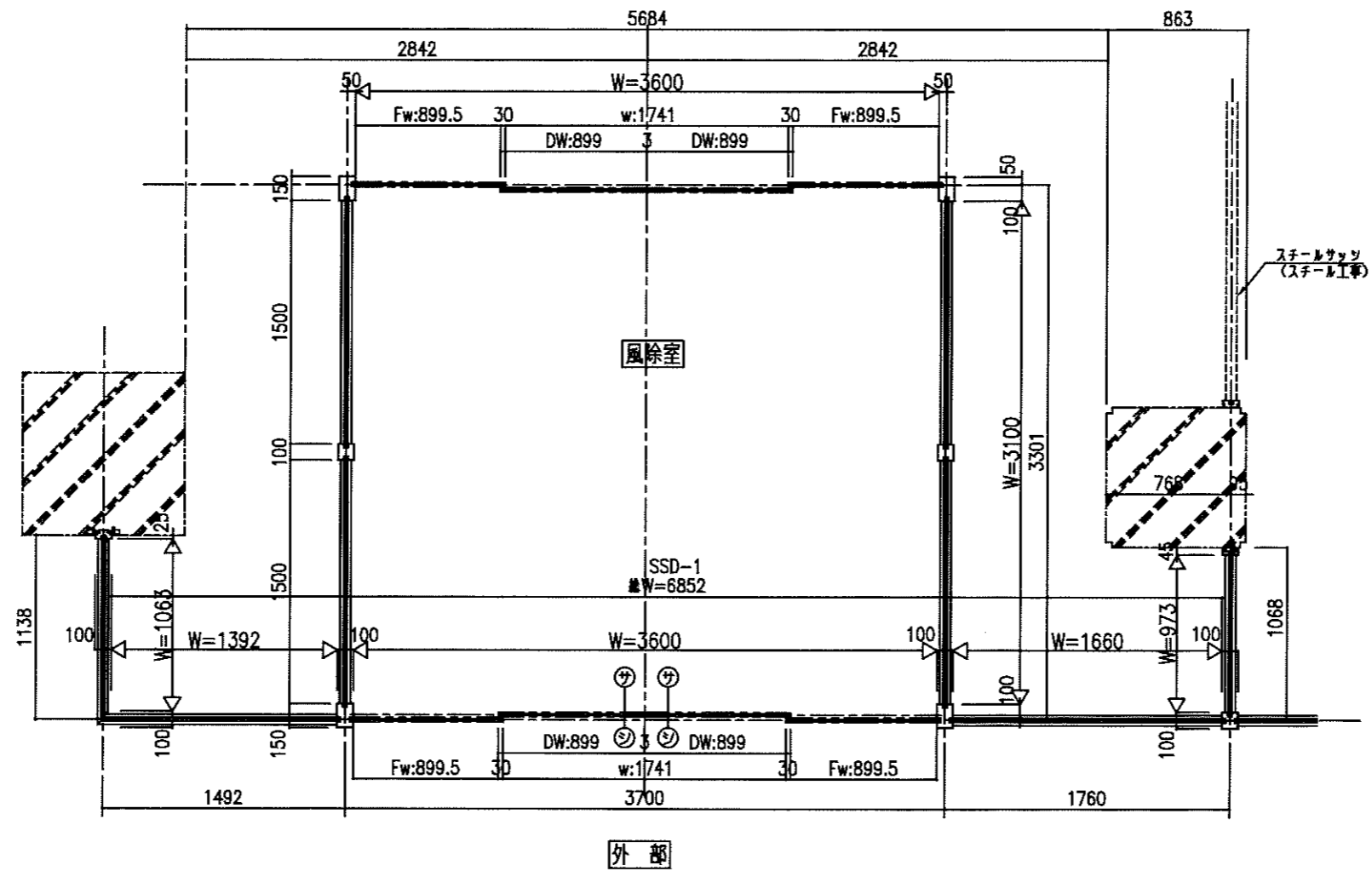
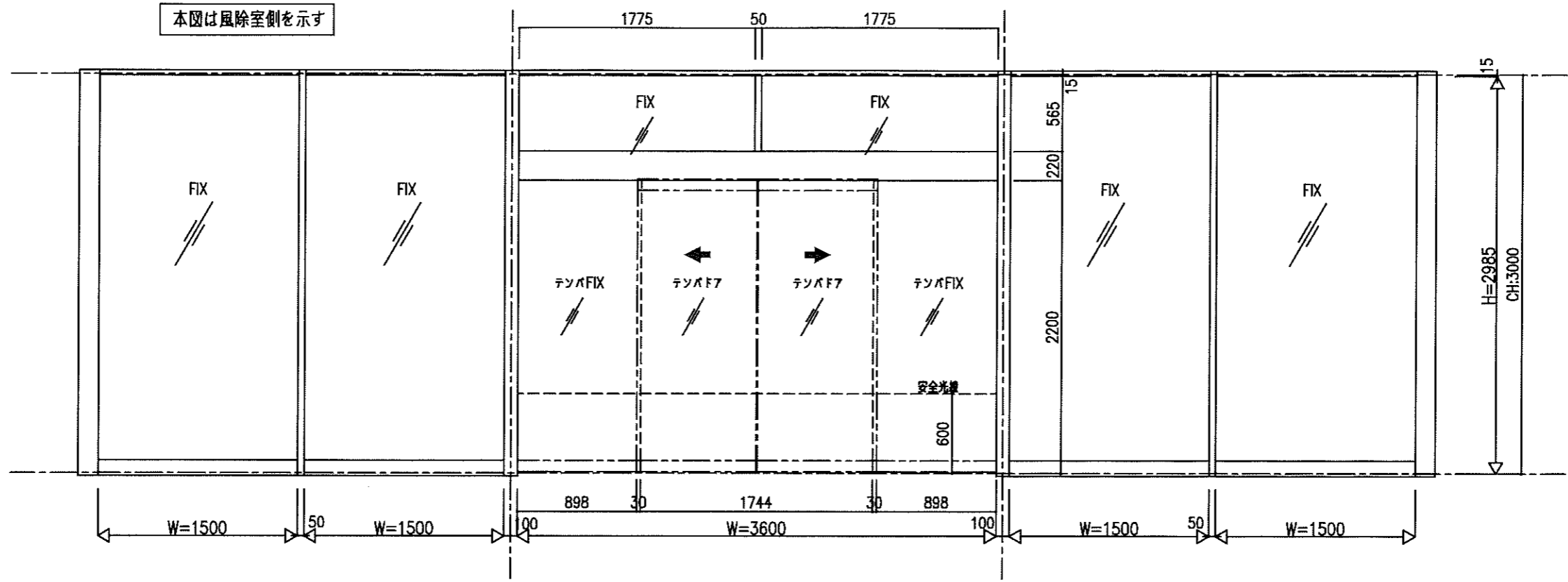
特記事項	△					設計監理	受領印	工事名
	△					殿	月 日	
	△						受領印	図面名
	△					殿	月 日	平面図
	No.	月日	訂正事項	課長	調査	担当	設計	縮尺

全体外観図





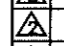

特記事項		No. 月日	訂正事項	課長 照査 担当 設計 縮尺						設計監理	受領印	工事名
									1/20	殿	月 日	
									殿	受領印	図面名	図番
										月 日	全体外観図	1/ 数の内

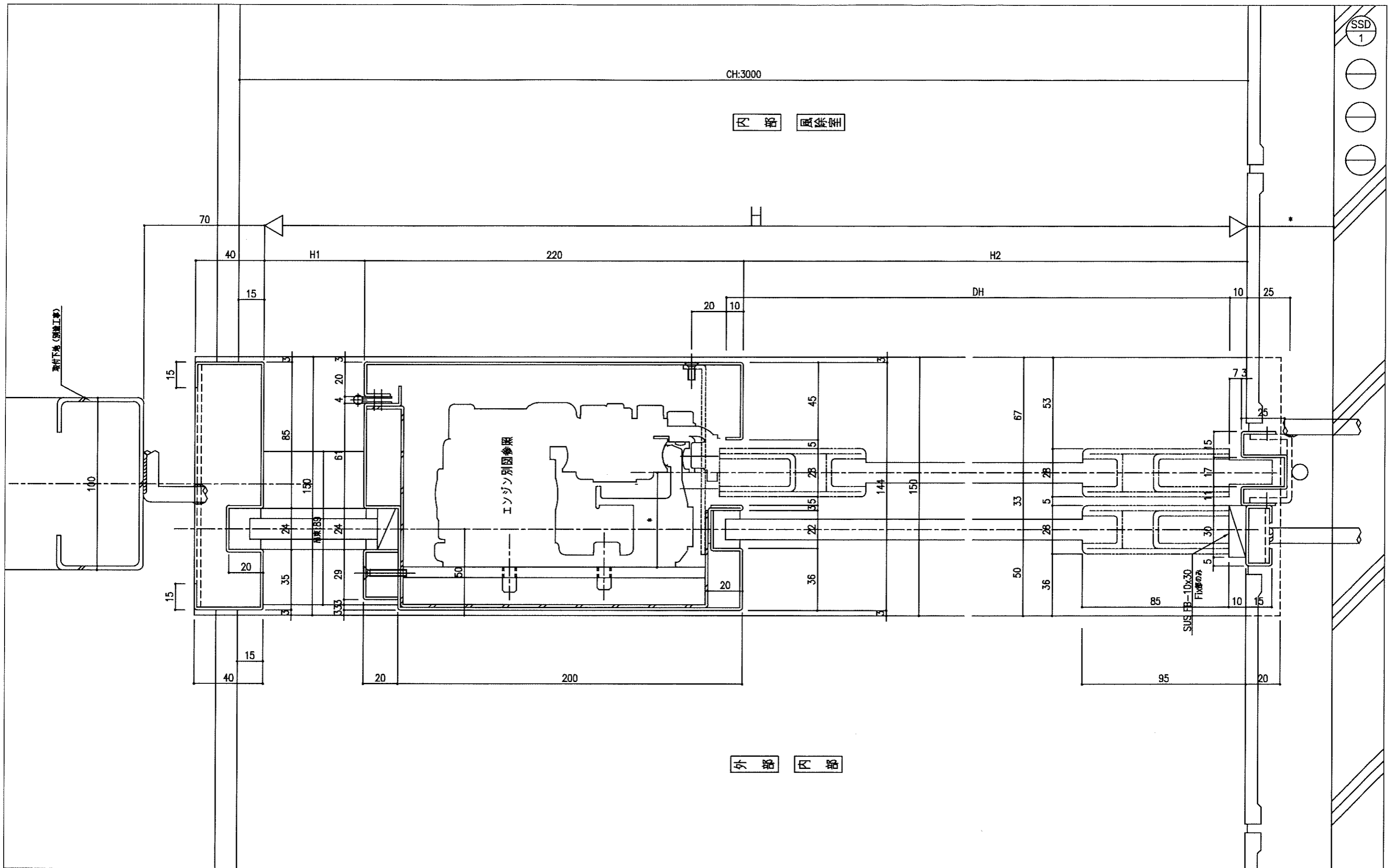
本図は風除室側を示す



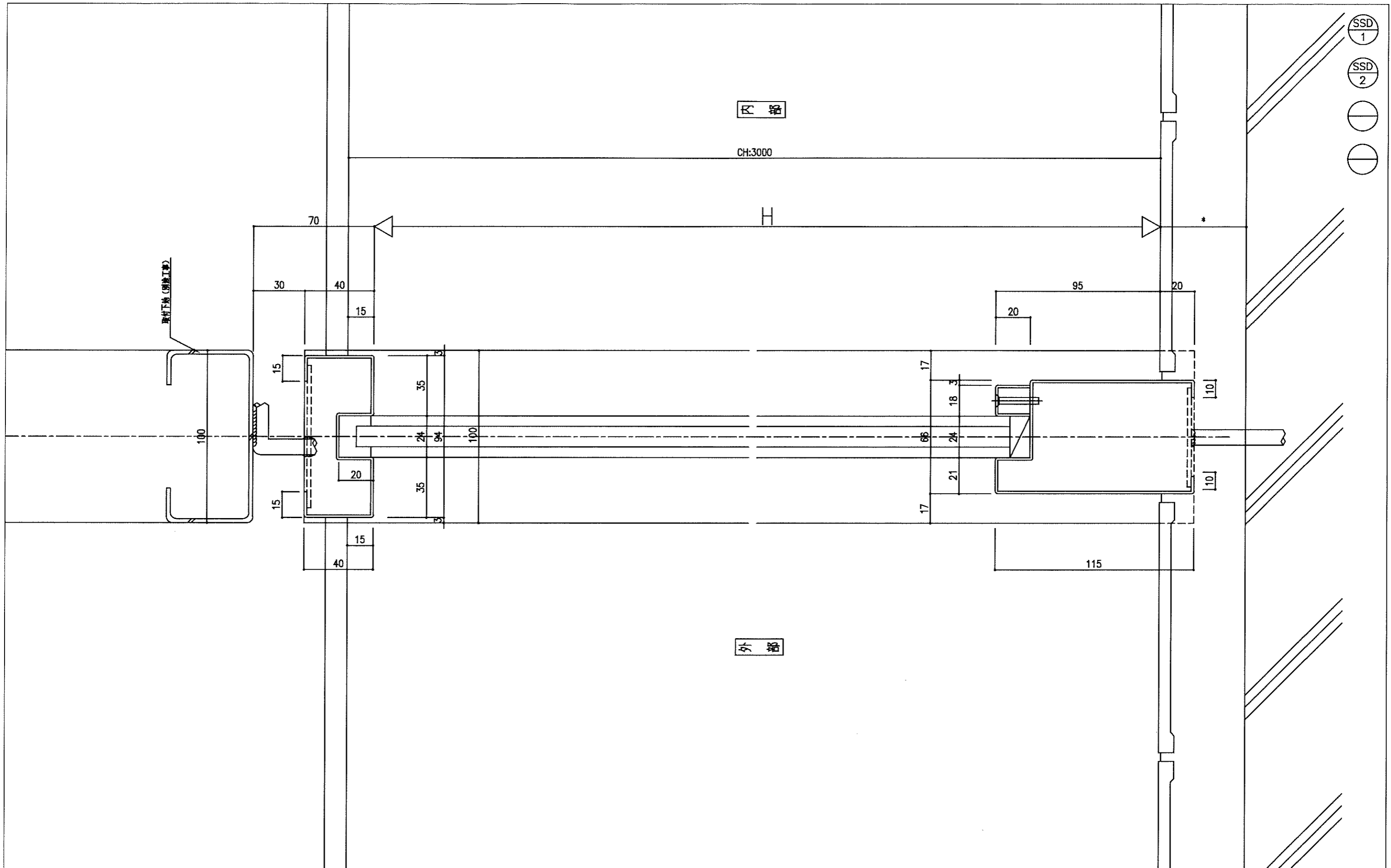
内部建具は次ページ参照

製品明細			
SSD 1	数量 1	取付場所	風除室
SUS 1.5t			
仕上 HL仕上げ B角出し			
全物明細			
オペレーター:			
注	全物名	メーカー名	部品番号
	エンツォン装置	-	無目付センサー
		-	
		-	
		-	
		-	

特記事項			設計監理		受領印	工事名
				殿	月 日	
			課長 照査 担当 設計 縮尺		受領印	図面名
				1/20	殿	姿図
No.	月 日	訂正事項			月 日	

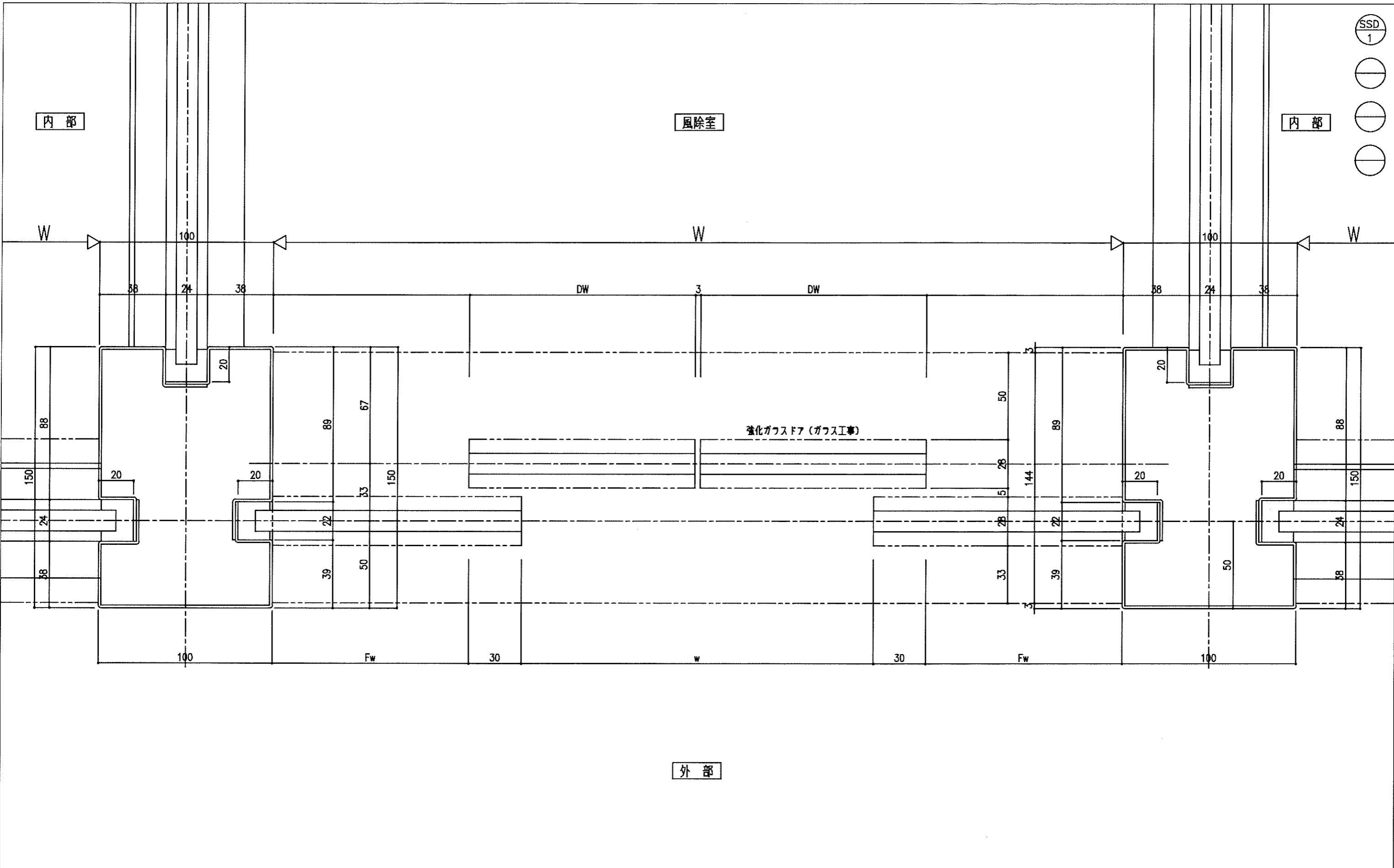


特記事項	△					設計監理	受領印	工事名
	△					殿	月 日	
	△					施工	受領印	図面名
	△					殿	月 日	縦断面
No.	月 日	訂正事項			1/1			図番 5/ 枚の内

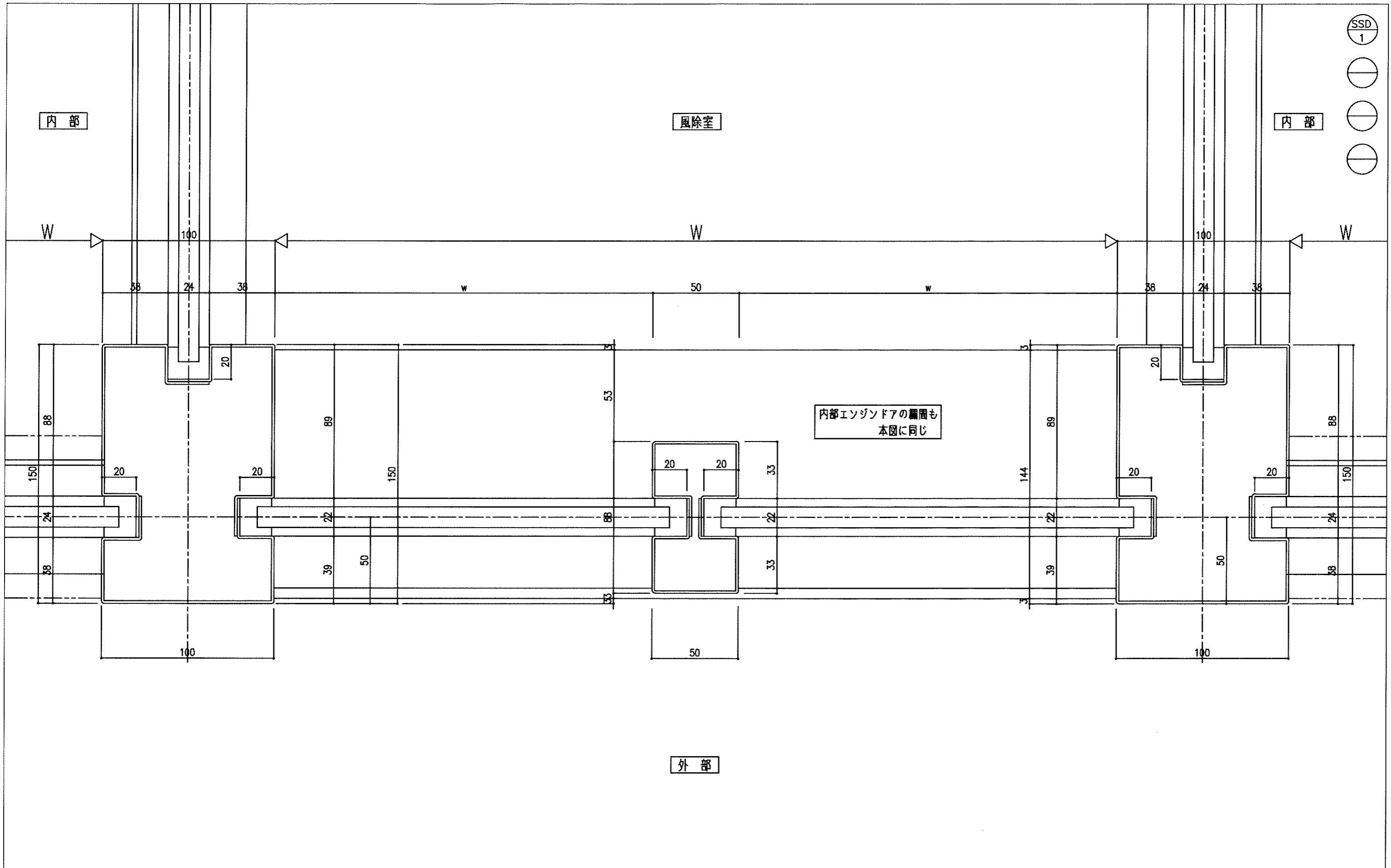


SSD
1
SSD
2

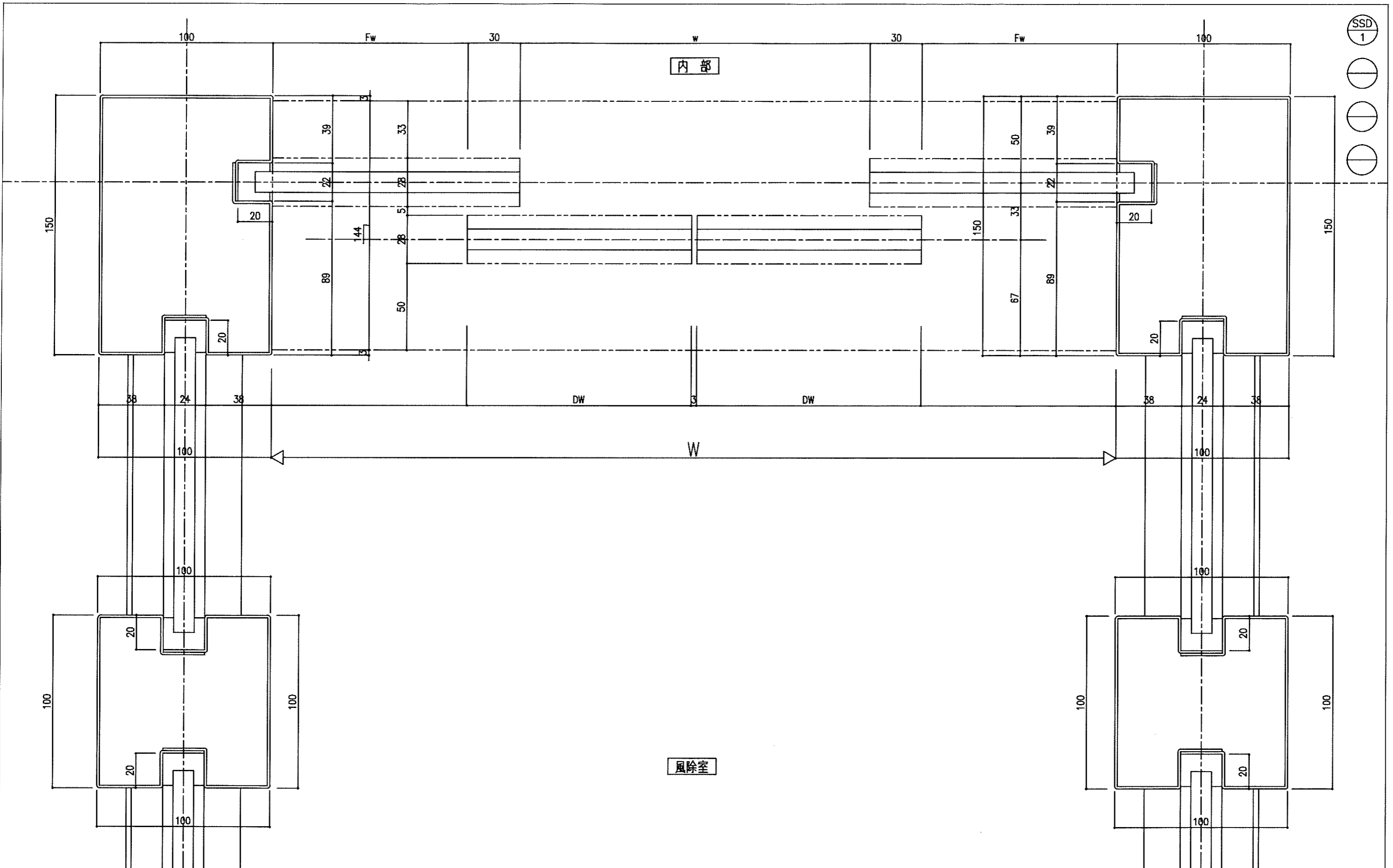
特記事項							設計監理	受領印	工事名		
							課長 照査 担当 設計 縮尺	殿	月 日		
							1/1	施工	殿	受領印	図面名
No. 月 日		訂正事項						月 日	縦断面	6 / 枚の内	



特記事項	△						設計監理	受領印	工事名
	△		課長	照査	担当	設計	縮尺	殿 月 日	図面名
	△					1/1	施工		
	△							殿 月 日	図番 8/ 枚の内
	No.	月 日	訂正事項						

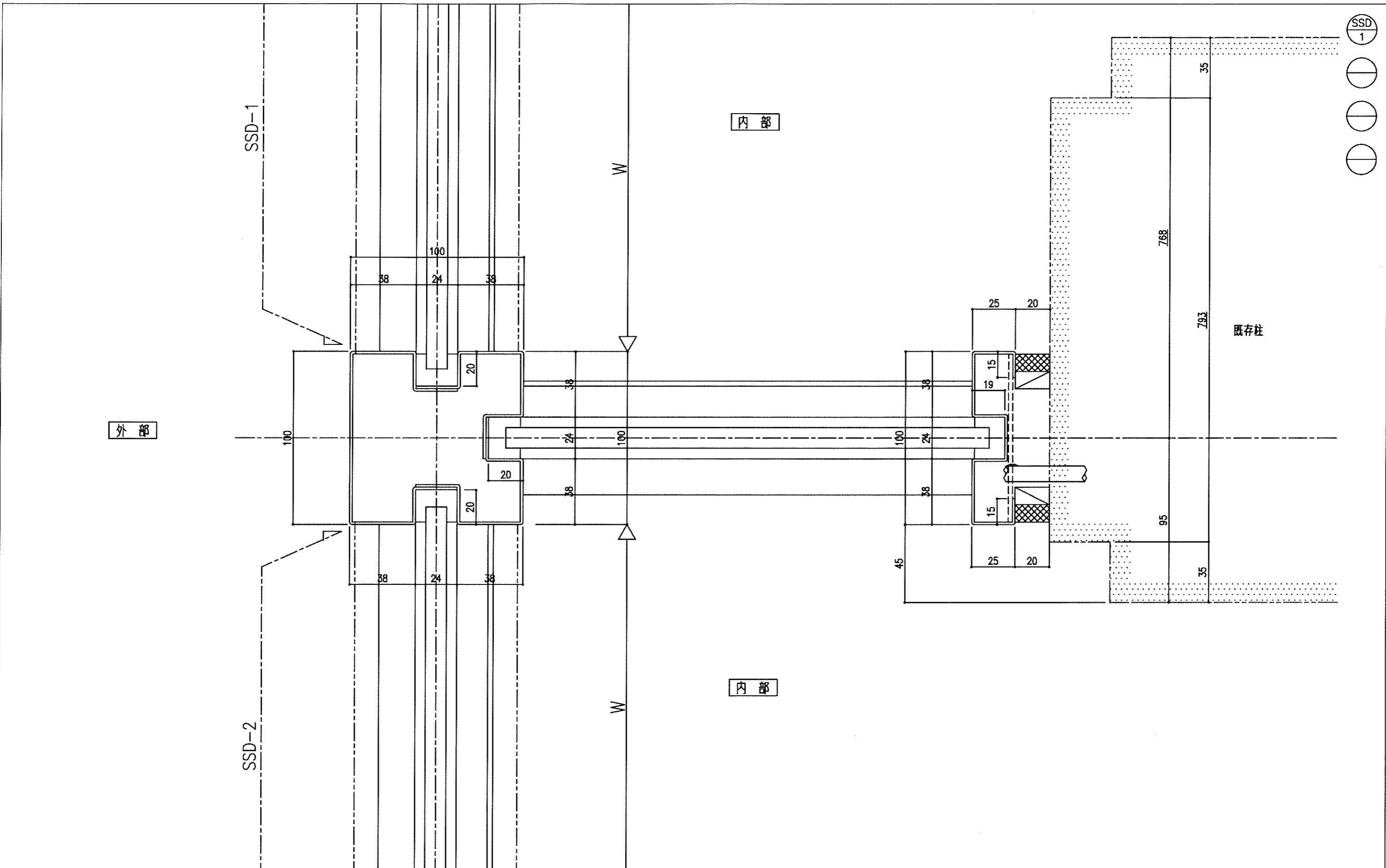


特記事項	<input type="checkbox"/> <input type="checkbox"/> <input type="checkbox"/> <input type="checkbox"/>	訂正事項 No. 月日	課長 照査 担当 設計 縮尺 1/1					設計監理	受領印	工事名
			殿 殿	月 日 月 日	横断面 横断面	図番 9 / 枚の内				



SSD
1

特記事項	△			設計監理	受領印	工事名	図番 10/ 枚の内	
	△			殿	月日	断面名 横断面		
	△			工	受領印			月日
	△							
	△							
	△							
	No.	月日	訂正事項	課長	照査	担当	設計	縮尺 1/1



SSD
1

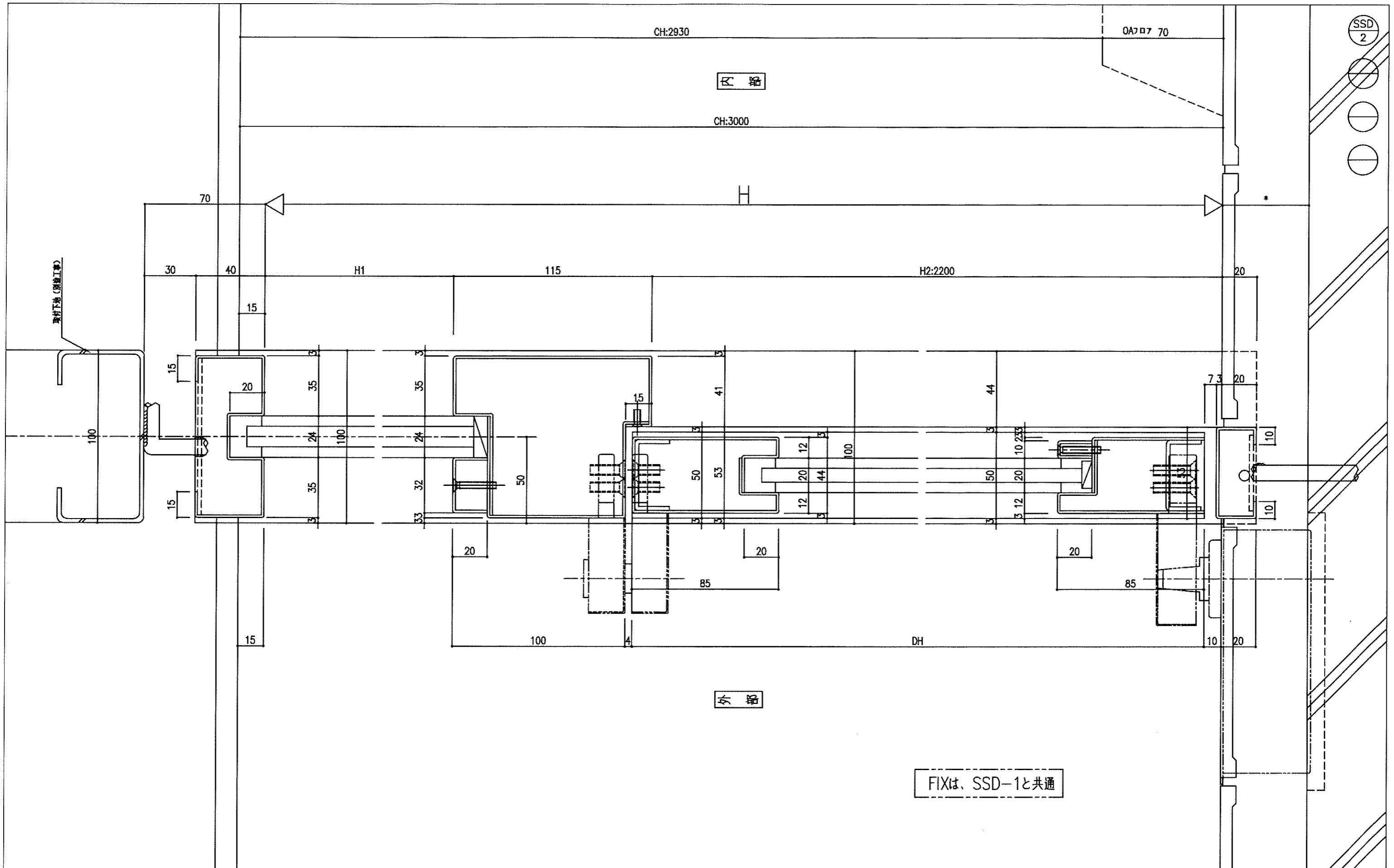
外部

内部

内部

既存柱

特記事項	△						設計監理	受領印	工事名
	△		課長	照査	担当	設計	縮尺	殿 月 日	図名 横断面
	△					1/1	殿 月 日		
	△								
	△	No.	月日	訂正事項					



SSD
2

特記事項	
△	
△	
△	
△	
No.	月日

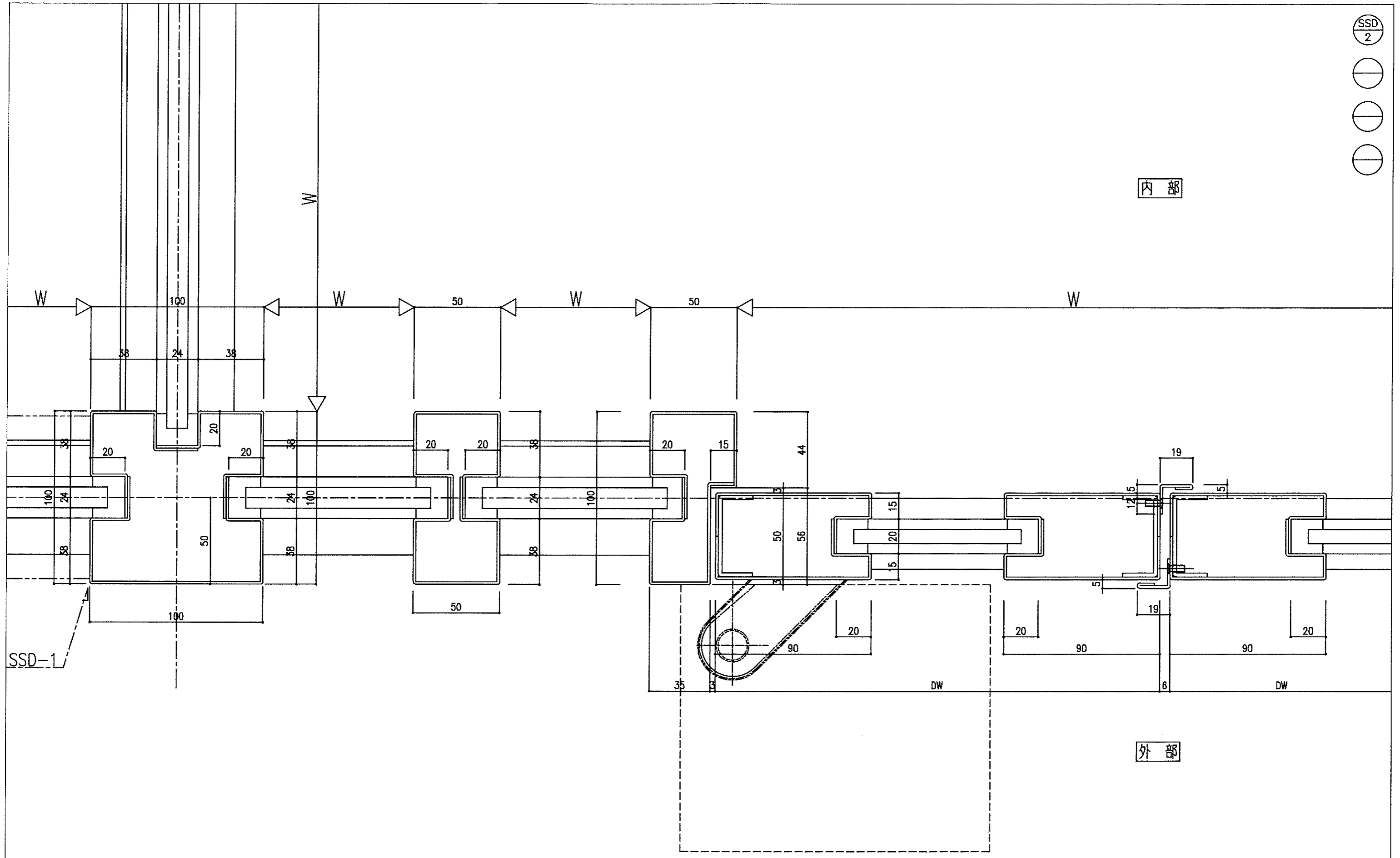
訂正事項			

業長	調査	担当	設計	縮尺
				1/1

設計監理	
殿	
施工	
殿	

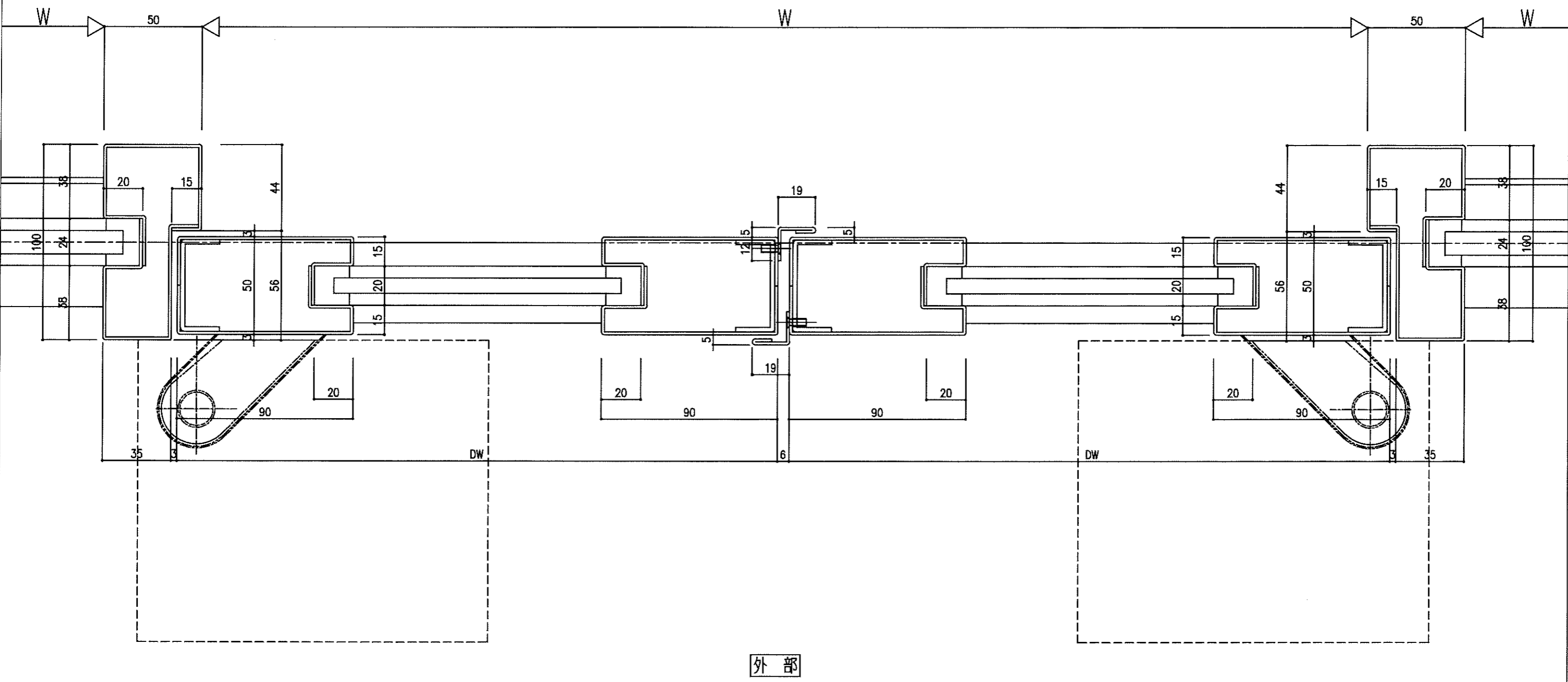
受領印	
月日	
受領印	
月日	

工事名	
図面名	縦断面
図番	13 / 数の内



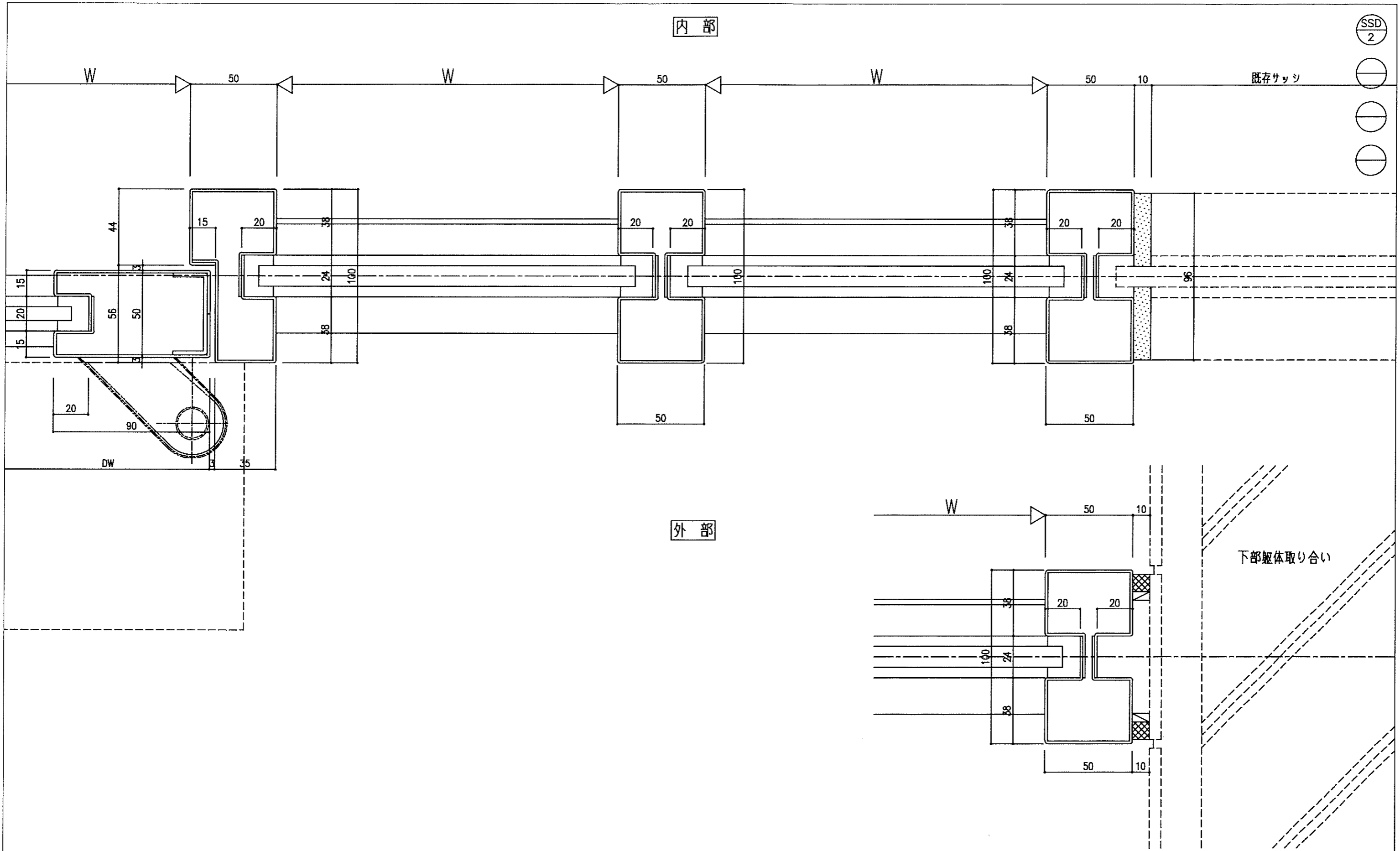
特記事項	△						設計監理	受領印	工事名
	△		課長	照査	担当	設計	縮尺	殿	月 日
	△					1/1	殿	受領印	図面名
	△						殿	月 日	横断面
	No.	月 日	訂正事項						図番 14/ 枚の内

内部



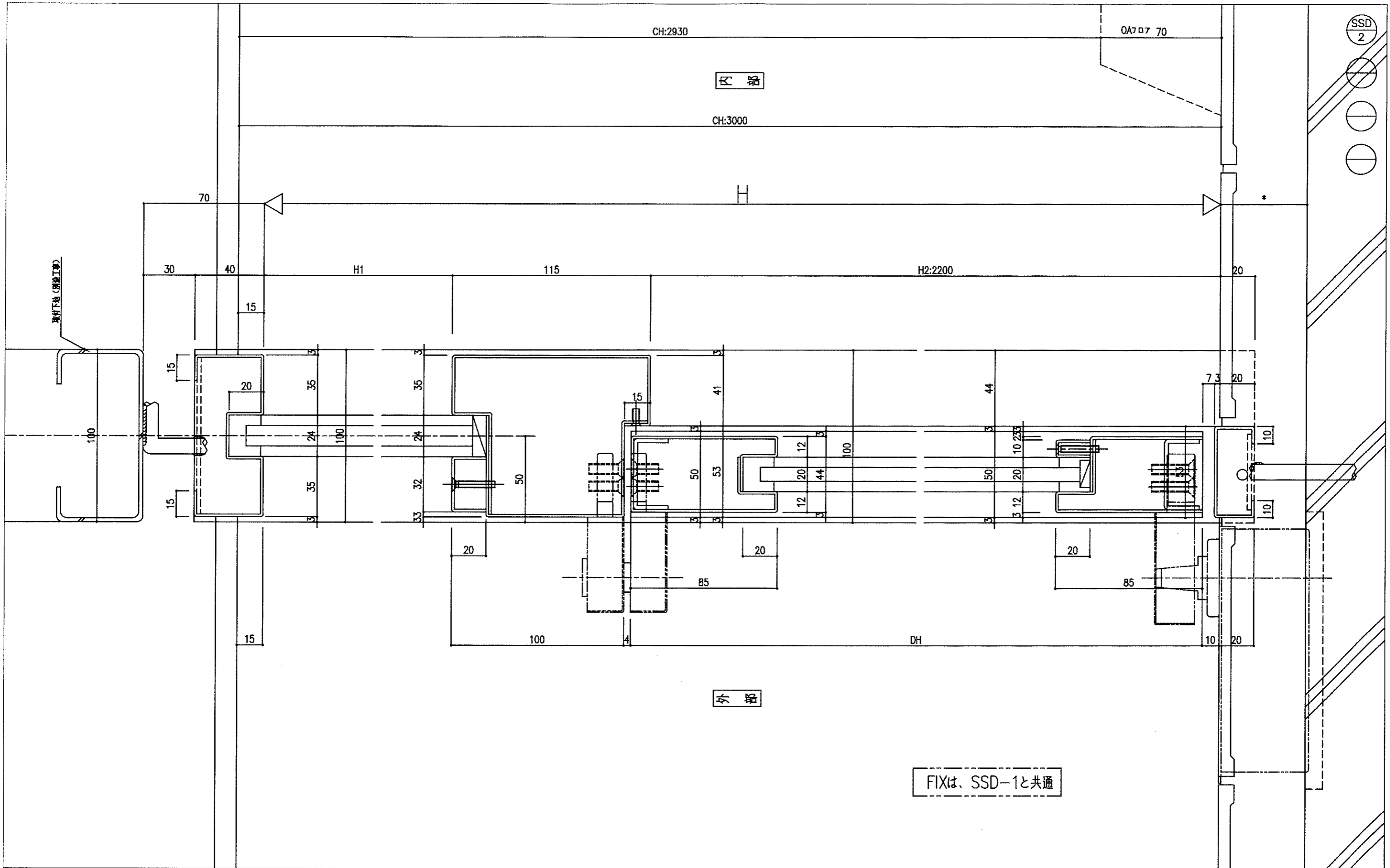
外部

特記事項							設計監理	受領印	工事名
		課長	照査	担当	設計	縮尺	殿	月日	
					1/1	施工	殿	受領印	図面名
No. 月日	訂正事項							月日	横断面
									図番 15/ 枚の内

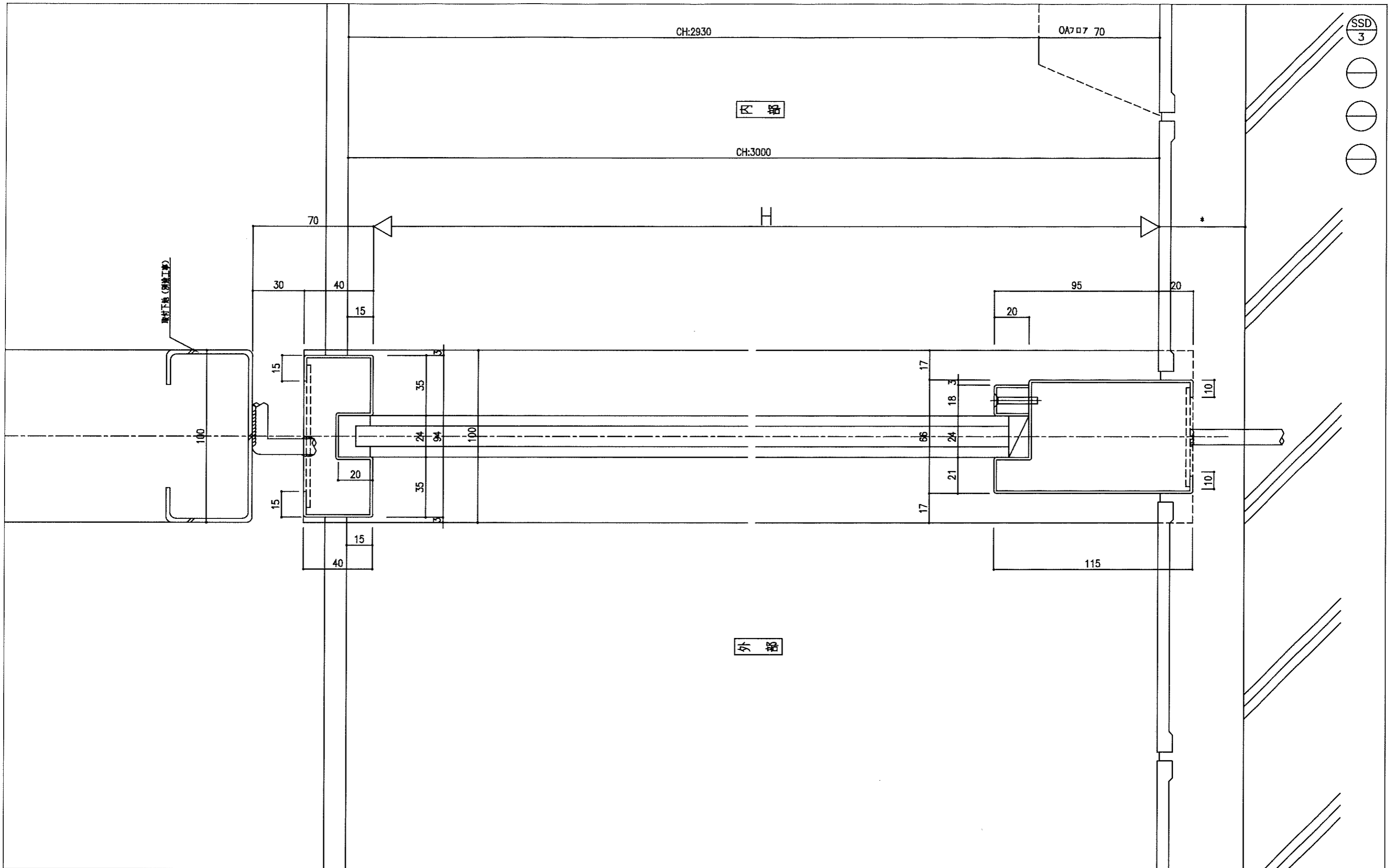


SSD
2

特記事項		訂正事項 No. 月日	課長 照査 担当 設計 縮尺 1/1					設計監理	受領印	工事名
			施工 殿	殿 月日	図面名 横断面	図番 16/ 枚の内				



特記事項							設計監理	受領印	工事名	
		課長	照査	担当	設計	縮尺	殿	月 日		
						1/1	施工	殿	受領印	図面名
No.	月日	訂正事項						月 日	縦断面	図番 13/ 枚の内

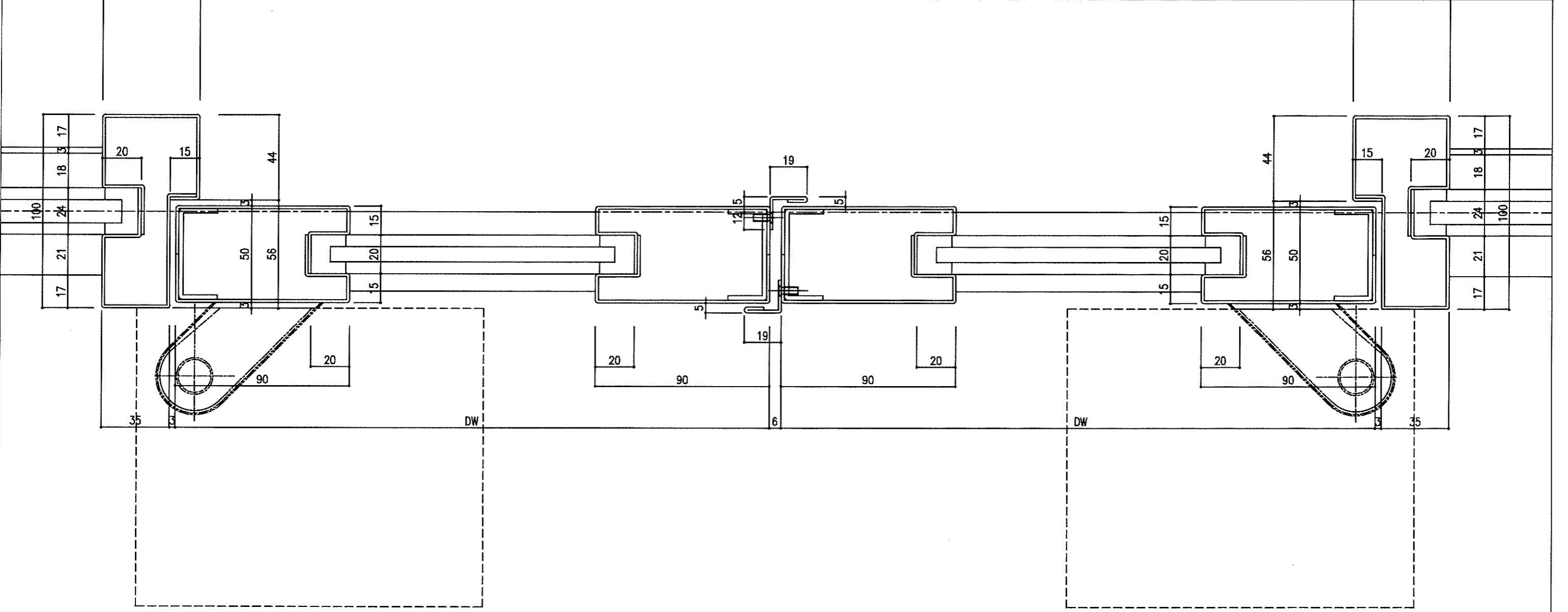


特記事項	△		設計監理					受領印	工事名	
	△		課長 照査 担当 設計 縮尺					殿	月 日	
	△					1/1	施工	受領印	図面名	
	△	No. 月 日	訂正事項				殿	月 日	縦断面	図番 19/ 枚の内

内部

W

W 50 W 50 W

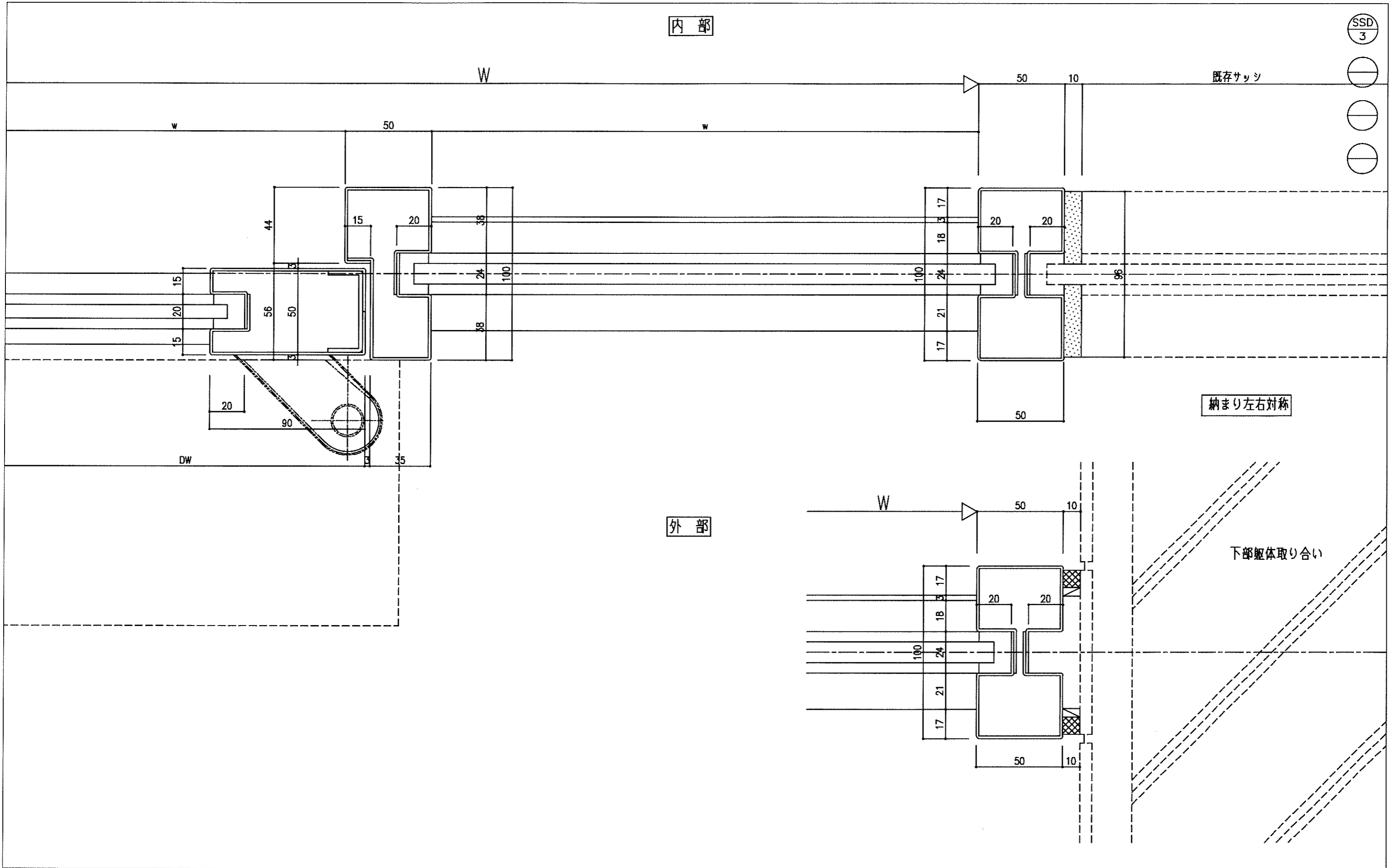


外部

特記事項		No. 月日	訂正事項	課長 照査 担当 設計 縮尺					設計監理	受領印	工事名	
							1/1	監工	殿	殿	横断面	図番 20/ 枚の内

内部

SSD
3



特記事項

△	
△	
△	
△	
No.	月日

課長	照査	担当	設計	縮尺
				1/1

設計監理	殿
施工	殿

受領印	月日
受領印	月日

工事名	
図面名	横断面
図番	21
枚の内	

訂正事項

横断面

図番

21

枚の内