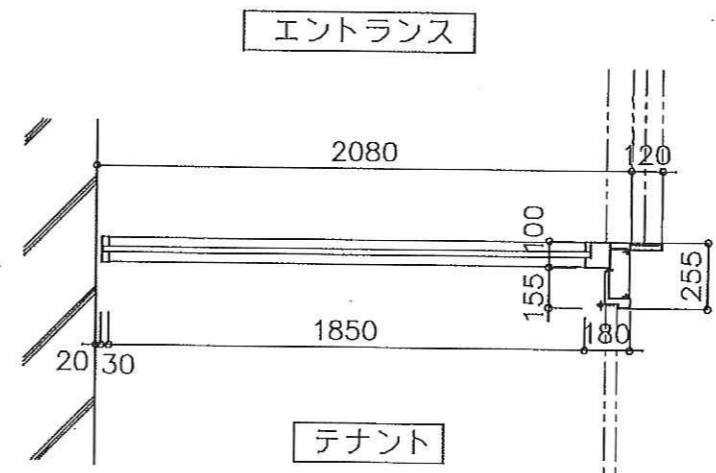
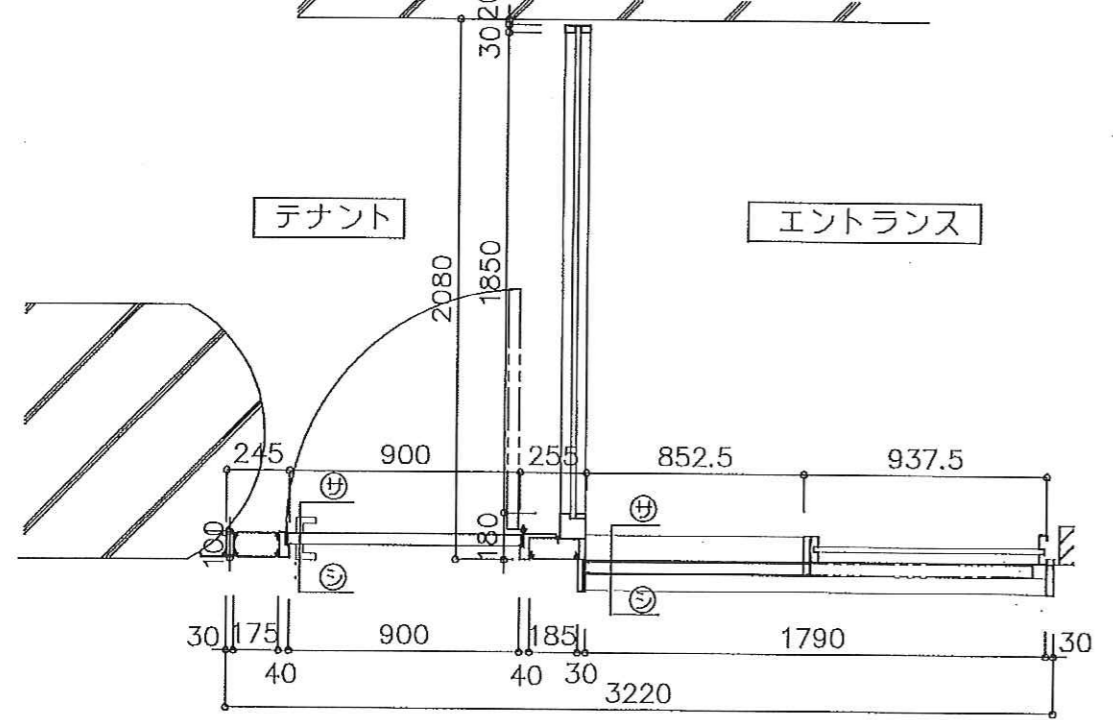
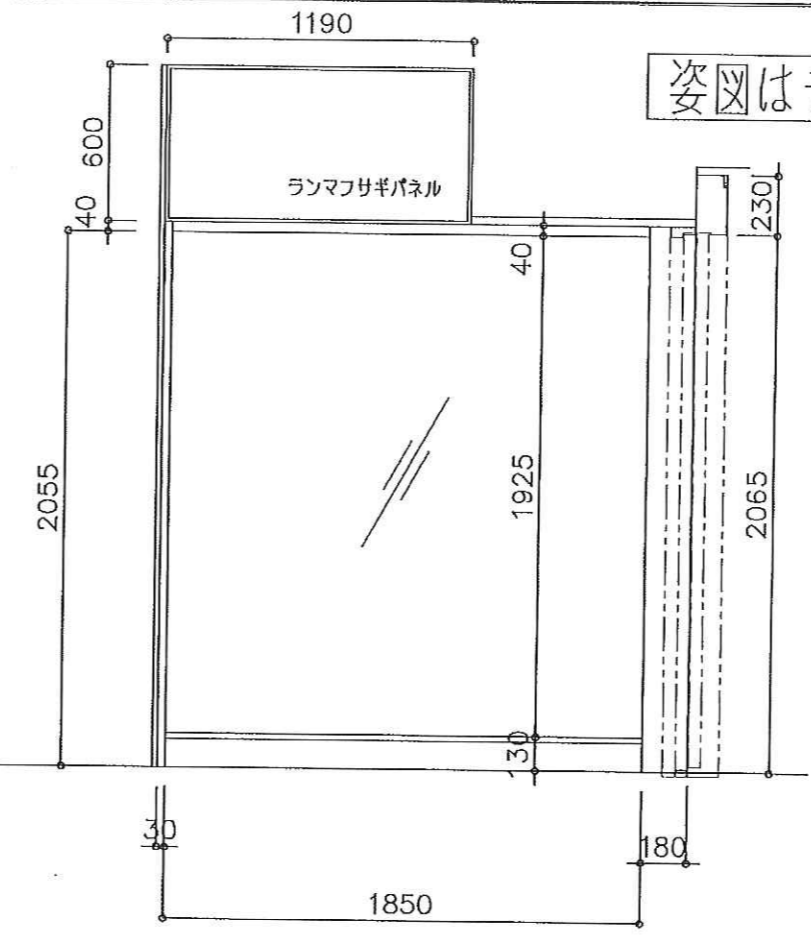
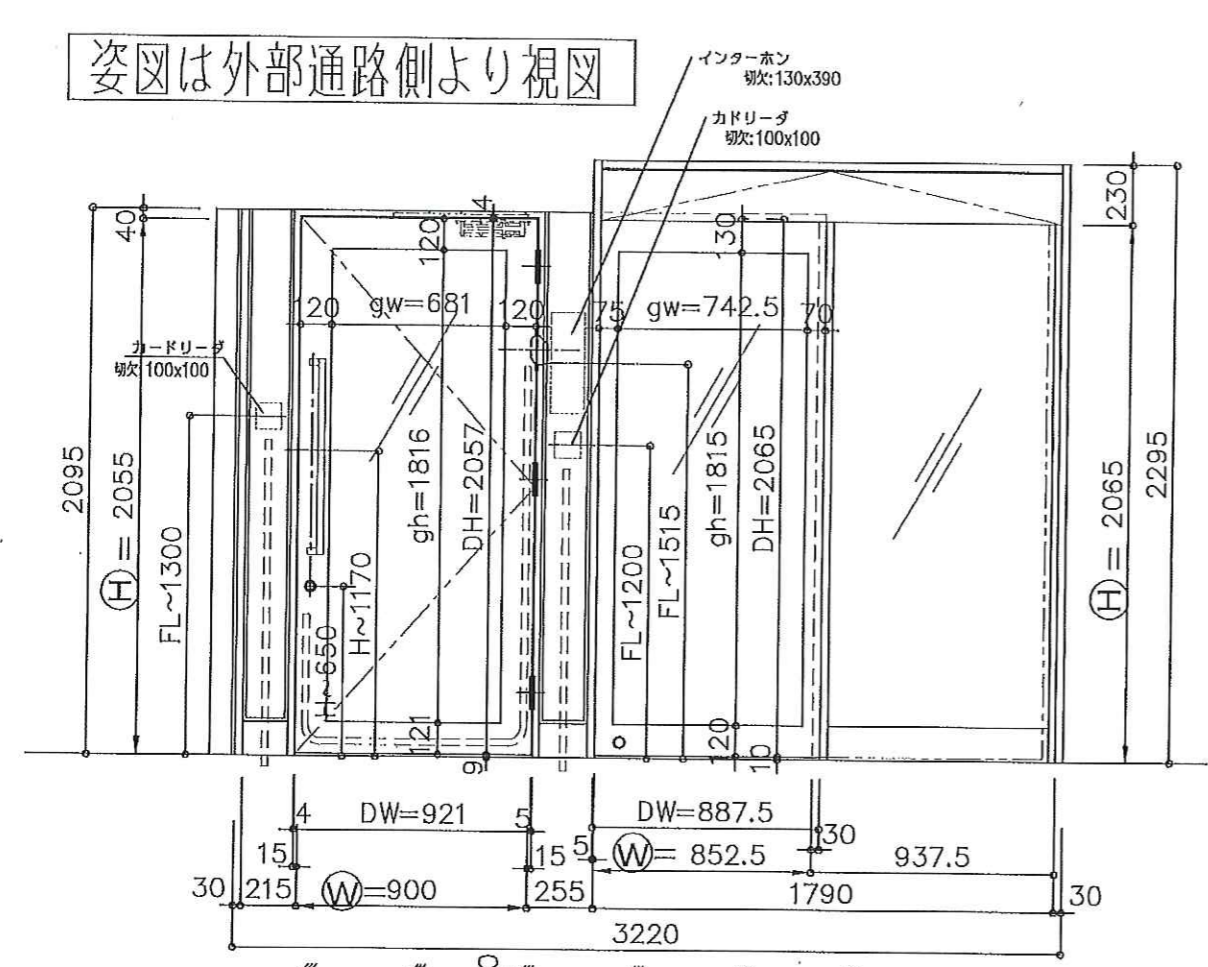


姿図は外部通路側より視図

姿図はテナント側より視図



枠・扉: SUS・H.L

符号	数量	取付場所		
SSD 1	1加所	1F テナント入口		
工現	品名	型式	数量	備考
	ドア	マツイ SD-536-1	3	
	引手	UNION T1550-25-038	1	DT/45 L=750
	コンシールドC	N.S CL-64	1	ストップ無し
	本線錠	MIWA U9 AL3M-1	1	BS/64 DT/45
	鎖係金具	MIWA TEK-9CC	1	コーPL=3.0m

枠・扉: SUS・H.L

エンジン扉

符号	数量	取付場所		
SSD 2	1加所	1F エントランス入口		
工現	品名	型式	数量	備考
		エンジン錠	一式	
	本線錠	MIWA DG2D-1	1	DT/45

枠: SUS・H.L

FIX

符号	数量	取付場所		
SSW 1	1加所	1F エントランス		
工現	品名	型式	数量	備考

外部通路

訂正事項				照査	設計	設計	受領印	工事名		
									尺 度	図面番号
									/ 1/20	01

- SSD 1
- SSD 2
- SSW 1
-
-
-
-
-
-
-
-

