

符号	数量	取付場所
SD 1	1ヶ所	レ R

工現	品名	型式	数量	備考
	戸車	シフタニ ST-149-90	2	
	スリ車	シフタニ ST-50	2	
	本錠	MIWA DG2D-1	1	BS/51 DT/40

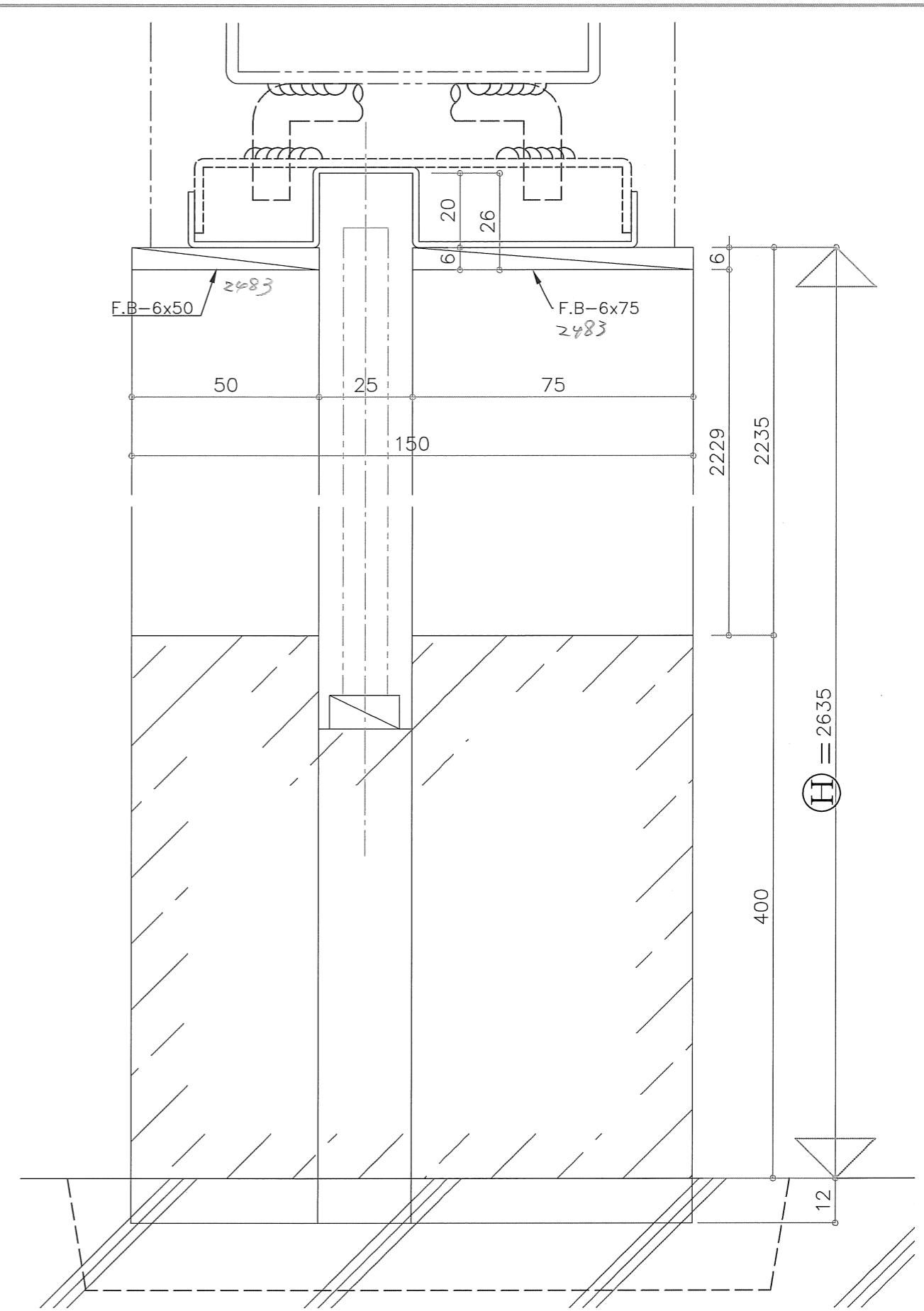
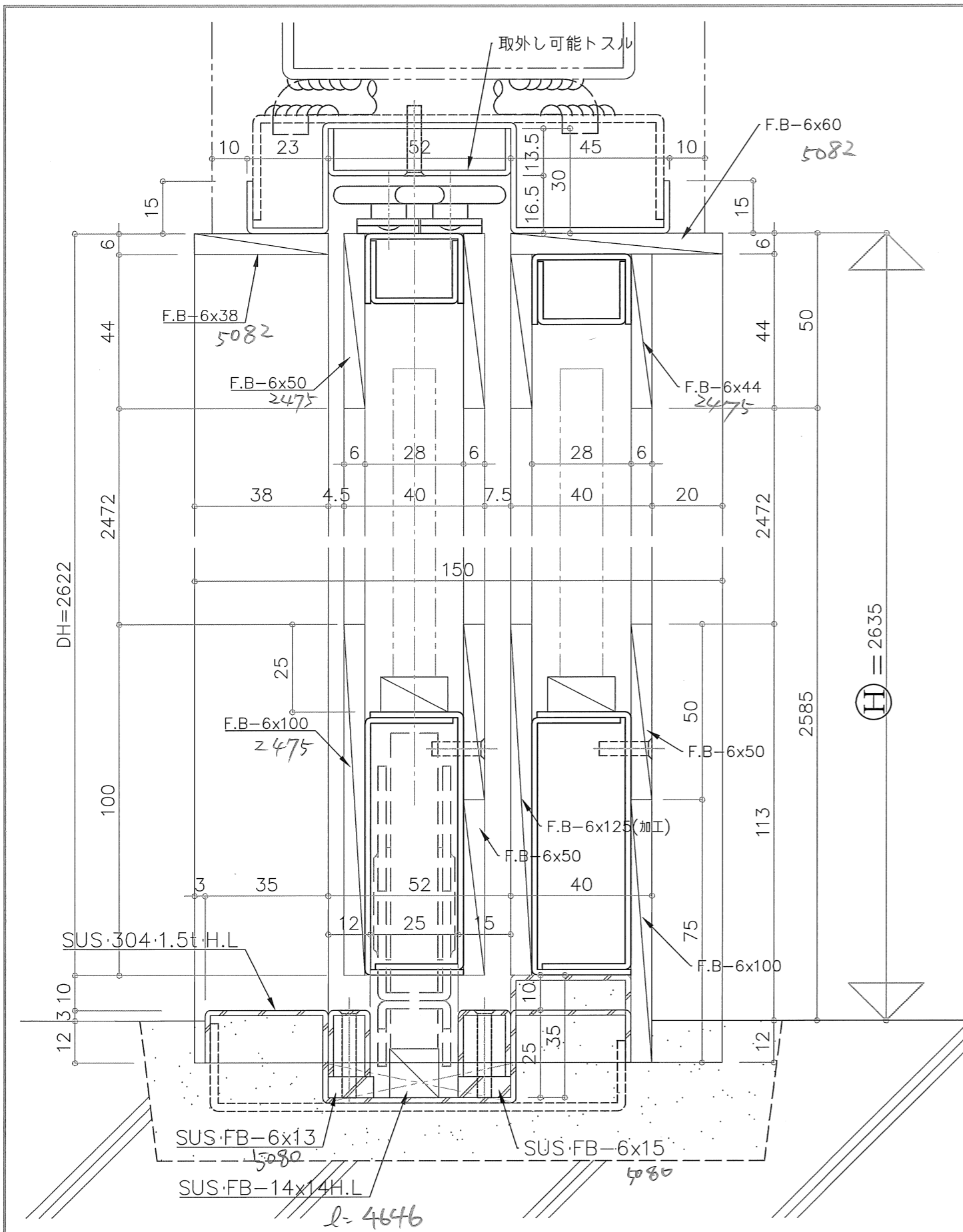
内部側

外部側

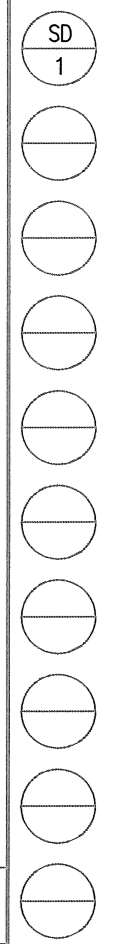
受領印

訂正事項	照査		設計		受領印	工事名	
	有限会社 大西 サッシ					HELLY HANSEN	
	工番		施工			尺度	図面番号
						/ 1/20	01

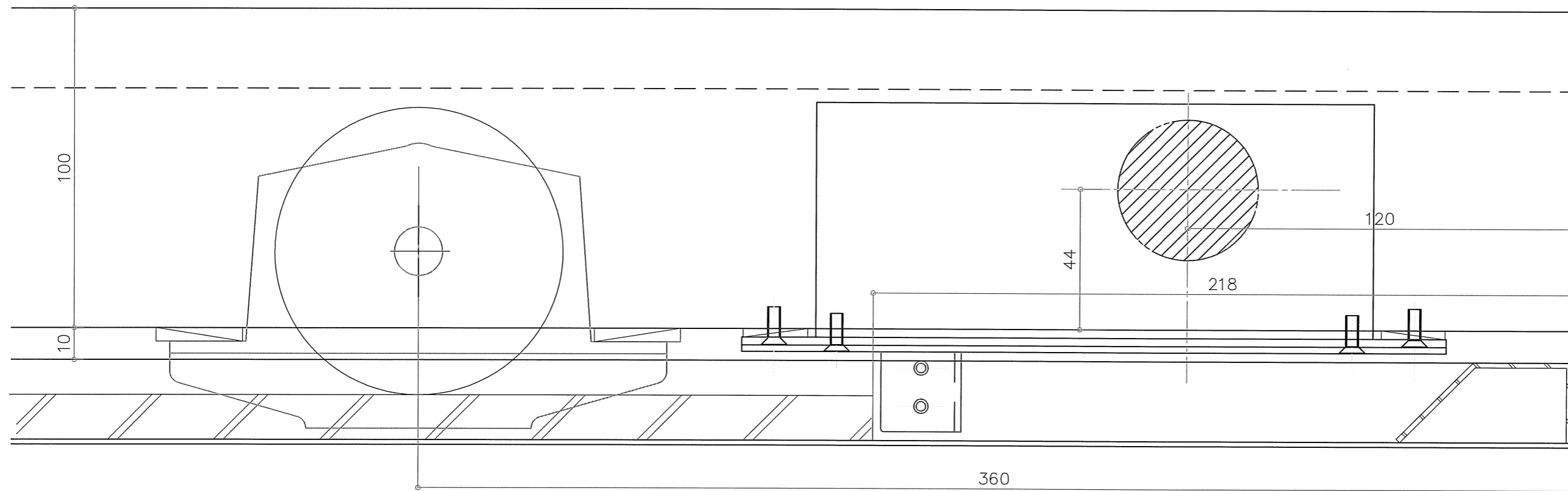
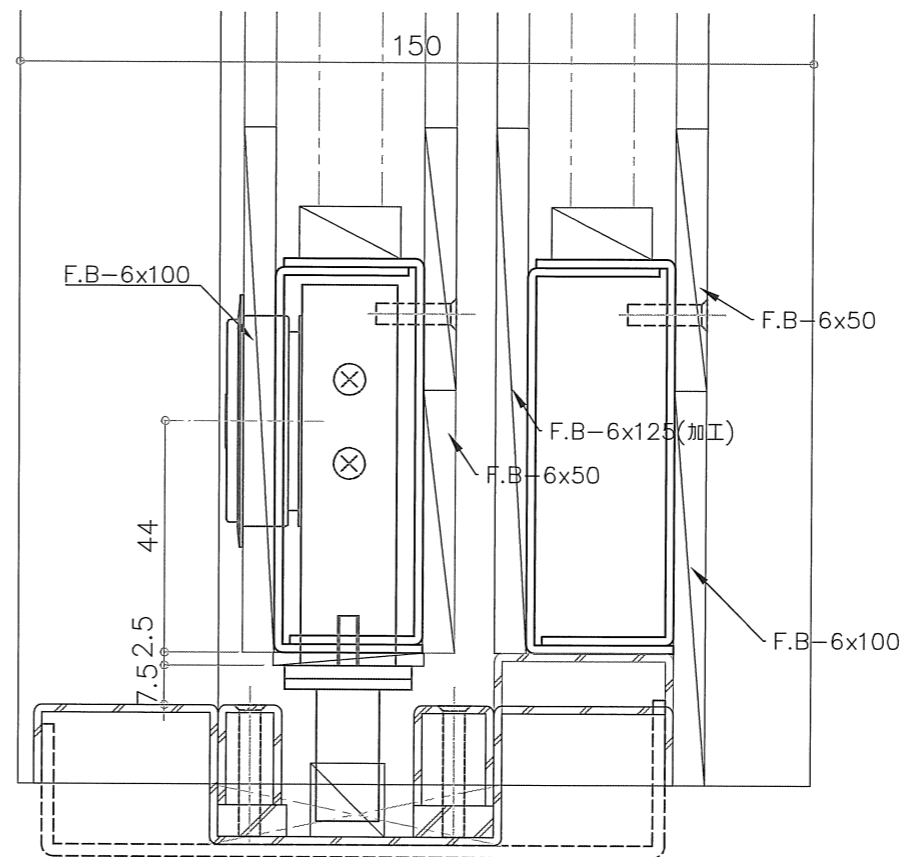
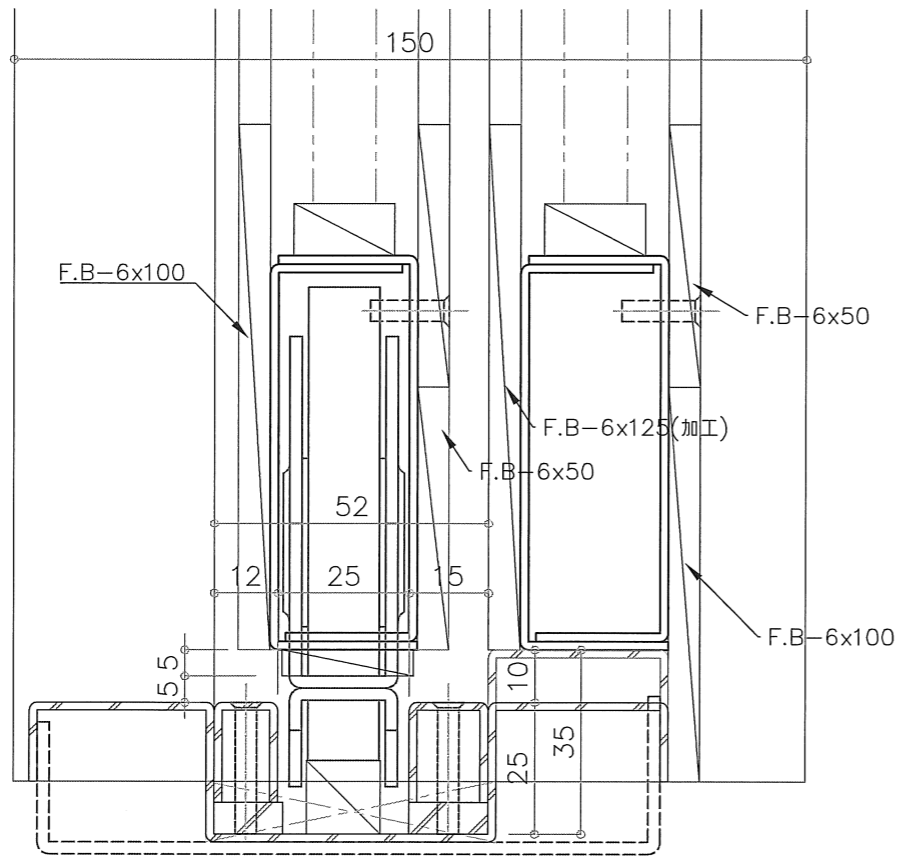
SD  
1



訂正事項				照査	設計	設計	承認印	工事名 HELLY HANSEN		
									尺度	図面番号
									/ 1/1	02







訂正事項				照査	設計	設計	承認印	工事名	
									HELLY HANSEN
			工番			施工		尺度	図面番号
								/ 1/1 <del>1/20</del>	04

SD  
1

