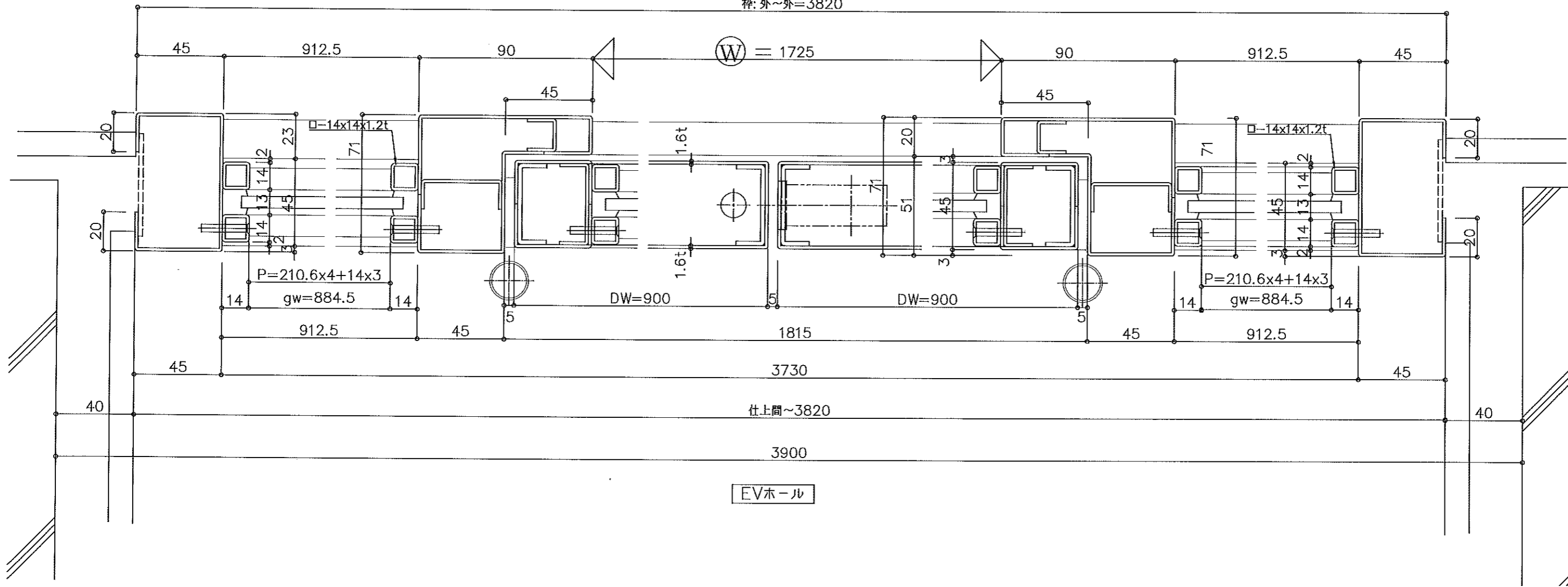
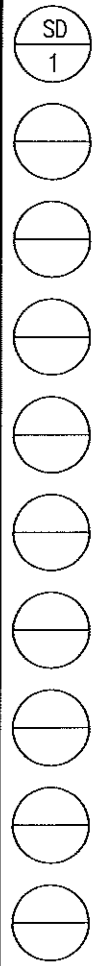


オフィス

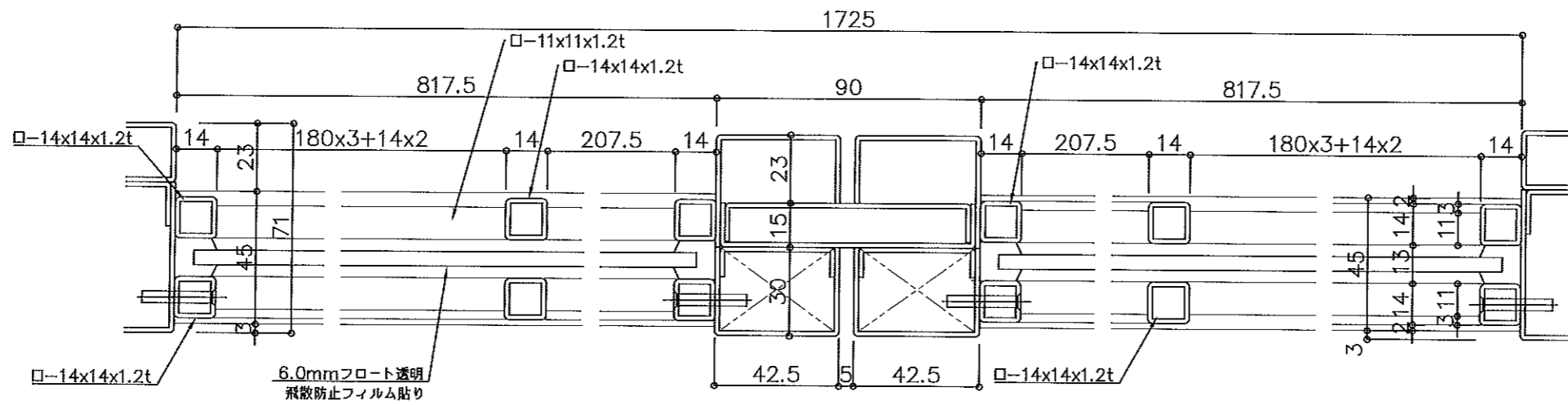
枠: 外~外=3820



EVホール



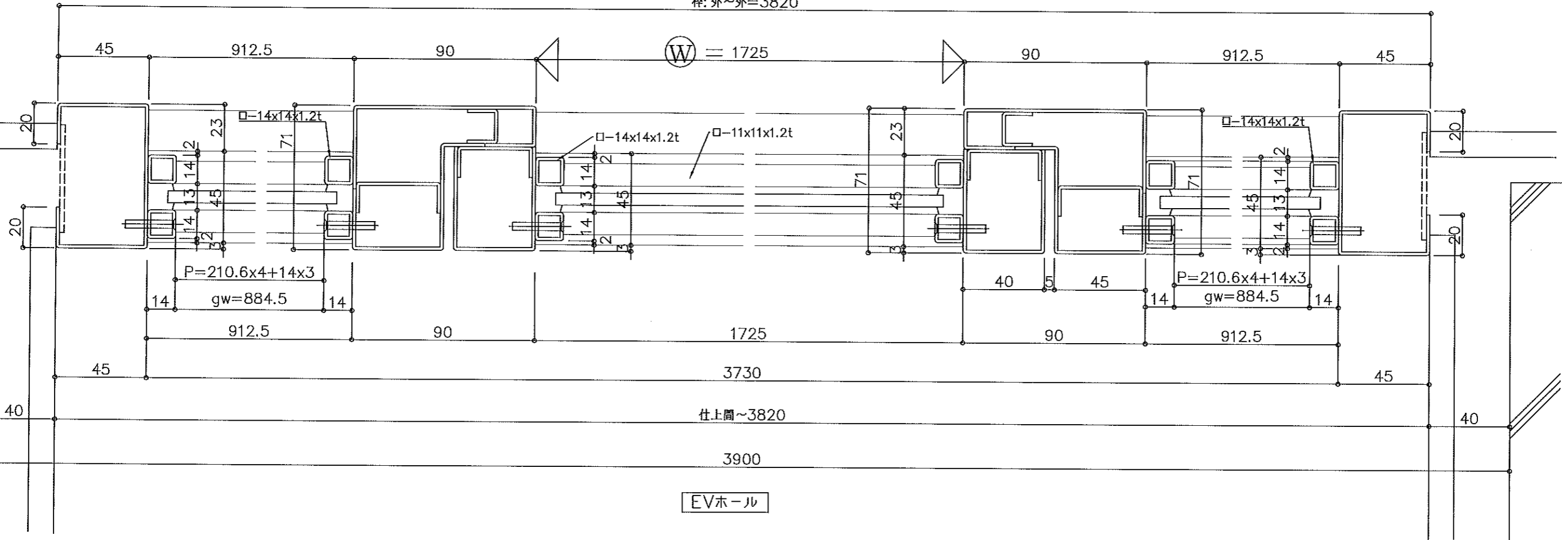
工番	照査	設計	設計	受領印	工事名	
					改修工事	
					尺度	図面番号
				1/1	03	



オフィス

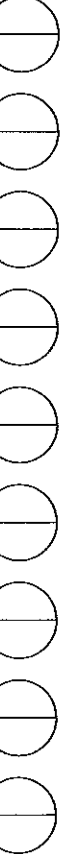
枠: 外~外=3820

W = 1725



EVホール

SD
1



工番	照査	設計	設計	受領印	工事名	
					改修工事	
					尺度	図面番号
				1/1	03A	